

  
midmark™



**A jobb ellátás tervezése™**  
a fertőzések leküzdésére

Ajánlatkérés:  
[info@allegro.hu](mailto:info@allegro.hu) vagy 061/350-21-07

 ALLEGRO



## MIDMARK ASZTALI STERILIZÁLÓK

- **RÖVIDEBB CIKLUSOK, HOSSZABB ÉLETTARTAM:** validált és gyorsabb programjaink hosszú élettartamot biztosítanak sterilizálójának.
- **TÖKÉLETES AZ ÖN IGÉNYEIRE:** a kamrák 6, 18, 23 vagy 60 literesből állnak, és vastag, egyrészes öntött AISI 304 és a 60 l-es AISI 316 acélból készülnek
- **ÜZEMZAVARMENTES:** intelligens önellenőrző rendszer figyelmeztet a karbantartási igényekre
- **HATÉKONY:** több mint 10 előre beállított validált sterilizációs program.
- **BIZTONSÁGOS:** több érzékelő ellenőrzi a működési paramétereket, a ciklusidőket a belső és külső körülményekhez igazítva
- **PONTOS:** a beépített vízminőség-érzékelő folyamatosan figyeli a vízminőséget. Csak a jó minőségű víz biztosítja a műszerek és az autokláv tökéletes sterilizálását és hosszú élettartamát.
- **EGYSZERŰ** mindenki által könnyen használható, könnyen szervizelhető.





### VSL - VÁKUUM BIZTONSÁGI ZÁRÁS:

az ajtózárral motorral működik, és a kamra közvetlenül ezután vákuumzárású. A VLS technológia garantálja a teljes biztonságot, a könnyebb kezelhetőséget és a nyílás megbízható önszabályozását.



### BEÉPÍTETT HŐNYOMTATÓ:

az automatikus kinyomtatás rögzíti a teljes eljárást, ezáltal állandó nyilvántartást biztosít minden sterilizációs ciklusról. A papíralapú nyomtatás ezután megőrizhető, és a fájlokhoz csatolható a teljes és pontos nyilvántartás érdekében.



### VÍZMINŐSÉG ÉRZÉKELŐ:

sterilizátorainkat alapkitelben vízminőség-érzékelő is védi. A víz minőségét ezért folyamatosan ellenőrzik. A kijelző tájékoztatja a felhasználót, hogy a sterilizáláshoz használt víz megfelelő-e.



### USB CSATLAKOZÓ:

az automatikus digitális ciklus rögzíthető USB pendrive-ra és letölthető a számítógépre saját szoftverünk segítségével (opcionális).



### TÖBBNYELVŰ & FELHASZNÁLÓBARÁT FELÜLET:

mindössze négy gomb van az egyszerűbb navigáláshoz és az összes sterilizálási lehetőséghez. Az LCD-kijelző aktuális információkat jelenít meg a sterilizálási ciklusokról, és figyelmeztet a hibákra vagy a szervizigényekre.



### VÍZTISZTÍTÓ RENDSZER:

a beépített (ROSI), **ROSI** TECHNOLOGY hárompatronos víztisztító rendszerrel az autokláv közvetlenül csatlakoztatható a rendelője vízellátásához, így mindig jó vizet biztosít a sterilizálási folyamathoz (opcionális).



# MIDMARK 6 L

## Sterilizációs táblázat

	B6		S6				
DISPLAYED #, TEMPERATURE AND NAME	Típus	teljes idő	Típus	Teljes idő	STERILIZÁLHATÓ TERHELÉS <i>A terhelés (..) csak a B- osztályban sterilizálható</i>	WRAPPED/ OPEN	
<b>HELIX - B&amp;D</b> Teszt	Teszt	19'	Teszt	35' B&D only	N/A	✗	
<b>VÁKUUM</b> Teszt		15'		15'		✗	
<b>121 °C</b> ÜREGES CSOMAGOLÁS	B	31'	S	45'	Tömör Kis porózusú Egyszerű üreges, Keskeny lumen, Többrétegű burkolat	✓	
<b>134 °C</b> ÜREGES CSOMAGOLÁS		22'		35'		✓	
<b>121 °C</b> ÜREGES NYITOTT		27'	NINCS JELEN		Szilárd Kis porózusú Egyszerű üreges	✗	
<b>134 °C</b> ÜREGES NYITOTT		14'				✗	
<b>134 °C</b> PRION		34'				Creutzfeldt-Jakob betegséggel kapcsolatos terhelés	✓
<b>121 °C</b> PORÓZUS		38'	S	50'	Kis méretű porózus + (Teljesen porózus)	✗	
<b>134 °C</b> PORÓZUS		30'		40'		✓	
<b>121 °C</b> SZILÁRD NYITOTT		S	21'	NINCS JELEN		Szilárd Egyszerű üreges	✗
<b>134 °C</b> SZILÁRD NYITOTT			12'				✗
<b>134 °C</b> SZILÁRD CSOMAGOLVA			12'			Szilárd Egyszerű üreges	✓
<b>134 °C</b> GYORS	NINCS JELEN		S	32'	Szilárd	✗	

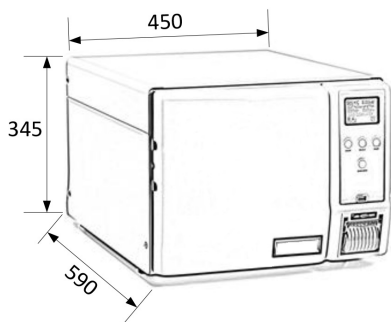
SÚLY	Csomagolt szilárd anyag: 1 kg kicsomagolva: 1,8 kg Porózus: 0.5 kg	Csomagolt szilárd anyag: 1 kg kicsomagolva: 1,8 kg Porózus: 0.5 kg
------	---	---

MEGJEGYZÉS: A keskeny lumen az egyik oldalon nyitott elem, amelynek hossza az átmérő 5-szöröse (vagy több). Az idők kiszámítása előmelegített kamra körülményei között történik.



A MIDMARK STERILIZÁLÓKAT AZ ALÁBBIKKAL SZÁLLÍTJUK:

TÁLCA TARTÓ | ALUMÍNIUM TÁLCAK | BETÖLTÉSI ÉS KIÜRÍTÉSI CSÖVEK | TISZTÍTÓSZIVACS | TÁLCA ELTÁVOLÍTÓ FOGANTYÚK



6 L

# TECHNIKAI ADATOK



B6

B6	S6 <small>REFERRING TO KRONOS S6</small>	
szakaszosan lepárol (frakcionál)	elő- és utóvákuum	VÁKUUM TÍPUSA
✓	-	INTEGRÁLT GŐZGENERÁTOR
Bowie&Dick Helix vákuum	Bowie&Dick vákuum	TESZT PROGRAMOK
✓		BÉÉPÍTETT NYOMTATÓ
		M.T.S MEMÓRIATESZT RENDSZER
		VÍZMINŐSÉG ÉRZÉKELŐ
		CSATLAKOZÁS ADATRÖGZÍTŐHOZ
opcionális		BELSŐ USB ADATLOGGER (naplózó)
450Wx590Dx345H mm		ÖSSZES MÉRET
ø170 x 265 mm		KAMRA MÉRETE
3 alumínium tálca: 1 tálca 150SZx240Mx19M mm 2 tálca 115SZx240Dx19H mm		TÁLCA MÉRETEK
230V ± 10%		TÁPFESZÜLTÉG
50-60 Hz		HÁLÓZATI FREKVENCIA
2500 W	1500 W	NÉVLEGES TELJESÍTMÉNY



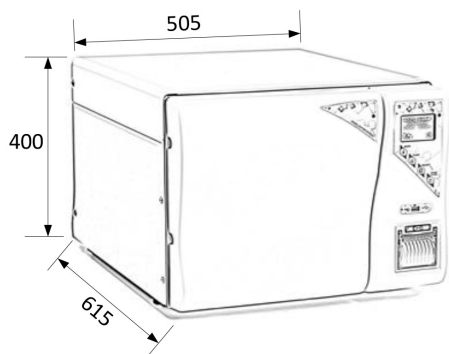
# MIDMARK 18 L

## Sterilizációs Táblázat

	B18		S18		N18						
KIJELZŐ #, HŐMÉRSÉKLET ÉS NÉV	TÍPUS	TELJES IDŐ	TÍPUS	TELJES IDŐ	TÍPUS	TELJES IDŐ	STERIZÁLHATÓ TERHELÉS A terhelés (..) csak a B- osztályban sterilizálható	CSOMAGOLVA / NYITVA			
HELIX - B&D TESZT	TESZT	25'	TESZT	28' B&D only	NINCS JELEN	N/A	N/A	✗			
VACUUM TESZT		15'		15'				✗			
121 °C ÜREGES CSOMAGOLÁS	B	40'	S	48'				NINCS JELEN	Szilárd Kis porózusú Egyszerű üreges + (Keskeny lumen) (Többretegű burkolat)	✓	
134 °C ÜREGES CSOMAGOLÁS		29'		37'						✓	
121 °C SZILÁRD ANYAGOK CSOMAGOLVA	S	37'	S	45'				NINCS JELEN	Szilárd + (Kis porózus) (Egyszerű üreges)	✓	
134 °C SZILÁRD ANYAGOK CSOMAGOLVA		25'		34'						✓	
134 °C PRION (kontrollteszt)	B	44'	S	52'				N	45'	Creutzfeldt-Jakob betegséggel kapcsolatos terhelés	✓ / ✗ (B-S18/N18)
121 °C PORÓZUS		50'		58'				NINCS JELEN	Kis méretű porózus + (Teljesen porózus)	✓	
134 °C PORÓZUS		40'		48'						✓	
121 °C GYORS	S	31'	S	39'				N	33'	Szilárd + (Kis porózus) (Egyszerű üreges)	✗
134 °C GYORS		20'		28'	23'	✗					
134 °C ÜREGES NYITOTT	B	26'	S	34'	NINCS JELEN	Szilárd Egyszerű üreges + (Keskeny lumen)	✗				
121 °C SZILÁRD NYITOTT	NINCS JELEN	NINCS JELEN	NINCS JELEN	N	N	43'	Szilárd	✗			
134 °C SZILÁRD NYITOTT								31'	✗		

SÚLY	Csomagolt szilárd anyag: 2.5 kg kicsomagolva: 4 kg  Porózus: 1 kg	Csomagolt szilárd anyag: 1 kg kicsomagolva: 2.5 kg  Porózus: 0.5 kg	Szilárd anyagok felhasználása GYORS: 1.5 kg egyéb: 3 kg
------	---	---	--

MEGJEGYZÉS: A keskeny lumen az egyik oldalon nyitott elem, amelynek hossza az átmérő 5-szöröse (vagy több).  
Az idők kiszámítása előmelegített kamra körülményei között történik.



18 L

# TECHNIKAI ADATOK



B18

B18	S18	N18	
szakaszosan lepárol (frakcionál)	elő- és utóvákuum	Termodina mikus vákuum	VÁKUUM TÍPUSA
			INTINTEGR ÁLT GÓZGENE RÁTOR
			BEÉPÍTETT NYOMTATÓ
	✓		M.T.S MEMÓRIA TESZT RENDSZER
			VÍZMINŐSÉG ÉRZÉKELO
			CSATLAKOZT ATÁS KÜLSŐ ADATLOGGE RHEZ
	opcionális		BELSŐ USB ADATLOGG ER
			"ROSI" INTEGRÁLT VÍZTISZÍTÓ RENDSZER
	505Wx615Dx400H mm		ÖSSZES MÉRET
	ø236x381,5 mm		KAMRA MÉRET
	4 alumínium tálca: 185SZx285Mx18M mm		TÁLCA MÉRETEK
	230 V ± 10%		TÁPFES ZÜLTSE G
	50-60 Hz		HÁLÓZATI FREKVENC IA
	2400 W		NÉVLEGES TELJESÍTM ÉNY

# MIDMARK 23 L

## Sterilizációs Tábkázat

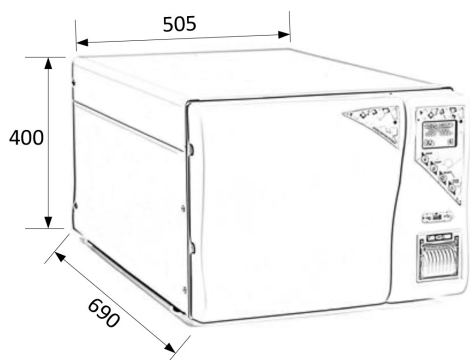
KIJELZŐ #, HŐMÉRSÉKLET ÉS NÉV	B23		S23		N23		STERIZÁLHATÓ TERHELÉS A terhelés (..) csak a B- osztályban sterilizálható	CSOMAGOLVA / NYITVA		
	TÍPUS	TELJES IDŐ	TÍPUS	TELJES IDŐ	TÍPUS	TELJES IDŐ				
HELIX - B&D TESZT	TESZT	35'	TESZT	38' B&D only	NINCS JELEN	N/A	N/A	✗		
VACUUM TESZT		15'		15'				✗		
121 °C ÜREGES CSOMAGOLÁS	B	50'	S	58'			NINCS JELEN	Szilárd Kis porózusú Egyszerű üreges + (Szűk lumen) (Többrétegű burkolat)	✓	
134 °C ÜREGES CSOMAGOLÁS		39'		47'					✓	
121 °C SZILÁRD ANYAGOK CSOMAGOLVA	S	47'	S	55'			NINCS JELEN	Szilárd + (Kis porózus) (Egyszerű üreges)	✓	
134 °C SZILÁRD ANYAGOK CSOMAGOLVA		35'		44'					✓	
134 °C PRION (kontrollteszt)	B	54'	S	52'			N	55'	Creutzfeldt-Jakob betegséggel kapcsolatos terhelés	✓ / ✗ (B-S23/N23)
121 °C PORÓZUS		60'		68'			NINCS JELEN	Kis méretű porózus + (Teljesen porózus)	✓	
134 °C PORÓZUS		50'		58'					✓	
121 °C GYORS	S	41'	S	49'			N	43'	Szilárd + (Kis porózusú) (Egyszerű üreges)	✗
134 °C GYORS		30'		38'	33'	✗				
134 °C ÜREGES NYITOTT	B	36'	S	44'	NINCS JELEN	Szilárd Egyszerű üreges + (Keskeny lumen)	✗			
121 °C SZILÁRD NYITOTT	NINCS JELEN	NINCS JELEN	NINCS JELEN	N	53'	Szilárd	✗			
134 °C SZILÁRD NYITOTT							41'	✗		

SÚLY	B23	S23	N23
	Csomagolt szilárd anyag: 3.5 kg kicsomagolva: 4.5 kg  Porózus: 1.5 kg	Csomagolt szilárd anyag: 2 kg kicsomagolva: 3.5 kg  Porózus: 0.5 kg	Szilárd anyagok felhasználása GYORS: 2.5 kg egyéb: 4.5 kg

MEGJEGYZÉS: A keskeny lumen az egyik oldalon nyitott elem, amelynek hossza az átmérő 5-szöröse (vagy több).

Az idők kiszámítása előmelegített kamra körülményei között történik.





23 L



B23

# TECHNIKAI ADATOK

B23	S23	N23	
szakaszosan lepárol (frakcionál)	elő- és utóvákuum	nincs vákuum	VÁKUUM TÍPUSA
✓			INTEGRÁLT GŐZGENERÁTOR
			BEÉPÍTETT NYOMTATÓ
			M.T.S. MEMÓRIÁT ESZT RENDSZER
			VÍZMINŐSÉG ÉRZÉKELŐ
			CSATLAKOZTATÁS KÜLSŐ ADATLOGGER HEZ
opcionális			BELSŐ USB ADATLOGGER
505Wx690Dx400H mm			ÖSSZES MÉRET
ø236x530 mm			KAMRA
nr. 4 INOX trays: 185Wx440Dx19H mm			TÁLCA MÉRETEK
230 V ± 10%			TÁPFESZ ÜLTÉS
50-60 Hz			HÁLÓZATI FREKVENCIA
2400 W			NÉVLEGES TELJESÍ

# MIDMARK 60 L



## KICSI LÁBNYOM HATALMAS KAPACITÁS

- KAPACITÁS 60 LITERS
- BEÉPÍTETT OZMOTIKUS RENDSZER
- DUPLA VÁKUUMSZIVATTYÚ
- KETTŐS MOTOROS MŰKÖDTETÉSŰ ZÁRRENDSZER
- INTEGRÁLT USB TÁROLÓESZKÖZ
- FEDÉLZETI NYOMTATÓ
- QUIKSTEAM SZABADALMAZTATOTT TECHNOLÓGIA
- KIEGÉSZÍTŐ SZÁRÍTÁSI OPCIO
- «INDÍTÁSKÉSLELTETÉS» OPCIO
- TARTALMAZZA A B/S/N OSZTÁLYÚ CIKLUSOKAT



A MIDMARK 60 L-ES STERILIZÁLÓKAT AZ ALÁBBIKKAL SZÁLLÍTJUK:

10 TÁLCA TARTÓ | ALUMÍNIUM TÁLCAK | TISZÍTÓSZIVACS | 1 SZILIKON - SZIGETELT KESZTYŰ | CSÖVEK ÉS SZERELÉSEK | CD SZOFTVER | OSMO3 VÉDŐSZŰRŐ

# Sterilizációs Táblázat

KIJELEZŐ #, HŐMÉRSÉKLET ÉS NÉV		B60		B60 SI		STERILIZÁLHATÓ TERHELÉS	CSOMAGOLVA / NYITVA
		TÍPUS	TELJES IDŐ	TÍPUS	TELJES IDŐ		
1	HELIX - B&D TESZT	TEST	75'	TEST	45'	N/A	✘
2	VACUUM TESZT		15'		15'		✘
3	121 °C ÜREGES CSOMAGOLÁS	B	115'	B	73'	Szilárd Kis porózusú Egyszerű üreges Keskeny lumen Többretegű burkolat	✓
4	134 °C ÜREGES CSOMAGOLÁS		110'		69'		✓
5	121 °C SZILÁRD ANYAGOK CSOMAGOLVA	S	100'	S	60'	Szilárd Kis porózusú Egyszerű üreges	✓
6	134 °C SZILÁRD ANYAGOK CSOMAGOLVA		95'		59'		✓
7	134 °C PRION (Kontrollteszt)	B	135'	B	72'	Creutzfeldt-Jakob betegséggel kapcsolatos terhelés	✓
8	134 °C PORÓZUS		130'		89'		✓
12	134 °C SZILÁRD NYITOTT	N	105'	N	68'	Szilárd	✓

SÚLY	Szilárd anyagok becsomagolva: 12 kg Porózus: 6 kg
------	--

MEGJEGYZÉS: A keskeny lumen az egyik oldalon nyitott elem, amelynek hossza az átmérő 5-szöröse (vagy több). Az idők kiszámítása előmelegített kamra körülményei között történik.

## TECHNIKAI ADATOK

B60	B60 SI	
szakaszosan lepárol (frakcionál)		VÁKUUM TÍPUSA
-	✓	INTEGRÁLT GŐZGENERÁTOR
Bowie&Dick/Helix/Vacuum		TESZTPROGRAMOK
✓		BEÉPÍTETT NYOMTATÓ
		M.T.S MEMÓRIATESZT RENDSZER
		BELSŐ USB ADATLOGGER
		CSATLAKOZTATÁS ADATLOGGERHEZ
		WATER QUALITY SENSOR
		VÍZMINŐSÉG ÉRZÉKELŐ
135 kg	138 kg	SÚLY
655Wx850Dx755H mm		ÁLTALÁNOS MÉREK (SZEKRÉNY NÉLKÜL)
ø350x622 mm		KAMRA MÉRETE
4 alumínium tálca: 2 tálca 310SZx550Mx25M mm 2 tálca 220SZx550Mx25M mm		TÁLCA MÉRETEK
230 V ± 10% (1 phase)	400 V ± 10% (3 phases)	TÁPFESZÜLTSG
50-60 Hz		HÁLÓZATI FREKVENCIA
11 Amp	13 Amp per phase	NÉVLEGES TELJESÍTMÉNY

MEGJEGYZÉS: Az autokláv kis professzionális eszközök és berendezések vízgőzzel történő sterilizálására tervezett eszköz, amelyet széles körben használnak orvosi célokra, házi orvosi és fogorvosi rendelőkben, személyes higiéniaival és gondozással foglalkozó létesítményekben, valamint állatorvosi rendelőkben. Használják még a vérrel vagy testnedvekkel érintkezésbe kerülő anyagok és felszerelések sterilizálására is, például kozmetikusok, tetoválók, testpiercingek és fodrászok által használt eszközök. Az ezekben az alkalmazási területeken használt nagyon specifikus sterilizálási terhelések a sterilizációs ciklusok teljesítményjellemzőire vonatkozó követelmények diverzifikálását teszik szükségessé. Ezért azt javasoljuk, hogy a készüléket megfelelően képzett szakemberek használják.

MEGJEGYZÉS: A műszaki adatok előzetes értesítés nélkül változhatnak.



## Gyártó NEWMED

Via Lenin, 79/A  
42020 Quattro Castella (RE) - Italy

Phone: +39 0522 875166

E-mail: [NEWMED.SALES@MIDMARK.COM](mailto:NEWMED.SALES@MIDMARK.COM)

[WWW.MIDMARK.COM](http://WWW.MIDMARK.COM)

### MIDMARK STERILIZERS ARE IN COMPLIANCE WITH:

A MIDMARK STERILIZÁLÓK MEGFELELNEK A KÖVETKEZŐKNEK:

93/42/CEE Medical Device Directive (MDD)  
2014/68/EU Pressure Equipment Directive (Nyomástartó berendezésekről szóló irányelv)  
2012/19/EU Waste electrical and electronic equipment (WEEE) (Elektromos és elektronikus berendezésekből származó hulladék)  
EN 13060 Kisméretű gőzsterilizátorok  
CEI EN 61010-1 Safety prescriptions for electrical, measuring, control and laboratory equipment (Biztonsági előírások elektromos, mérő-, vezérlő- és laboratóriumi berendezésekhez)  
CEI EN 61010-2-040 Safety requirements for electrical equipment for measurement, control, and laboratory use - Part 2-040: Particular requirements for sterilizers and washer disinfectors used to treat medical materials (Biztonsági követelmények mérési, ellenőrzési és laboratóriumi használatra szolgáló elektromos berendezésekhez. 2-040. rész: Különleges követelmények az orvosi anyagok kezelésére használt sterilizátorokhoz és mosófertőtlenítőkhöz.)  
CEI EN 61326-1 Elektromos berendezések méréshez, ellenőrzéshez és laboratóriumi használatra - Elektromágneses kompatibilitási előírások

